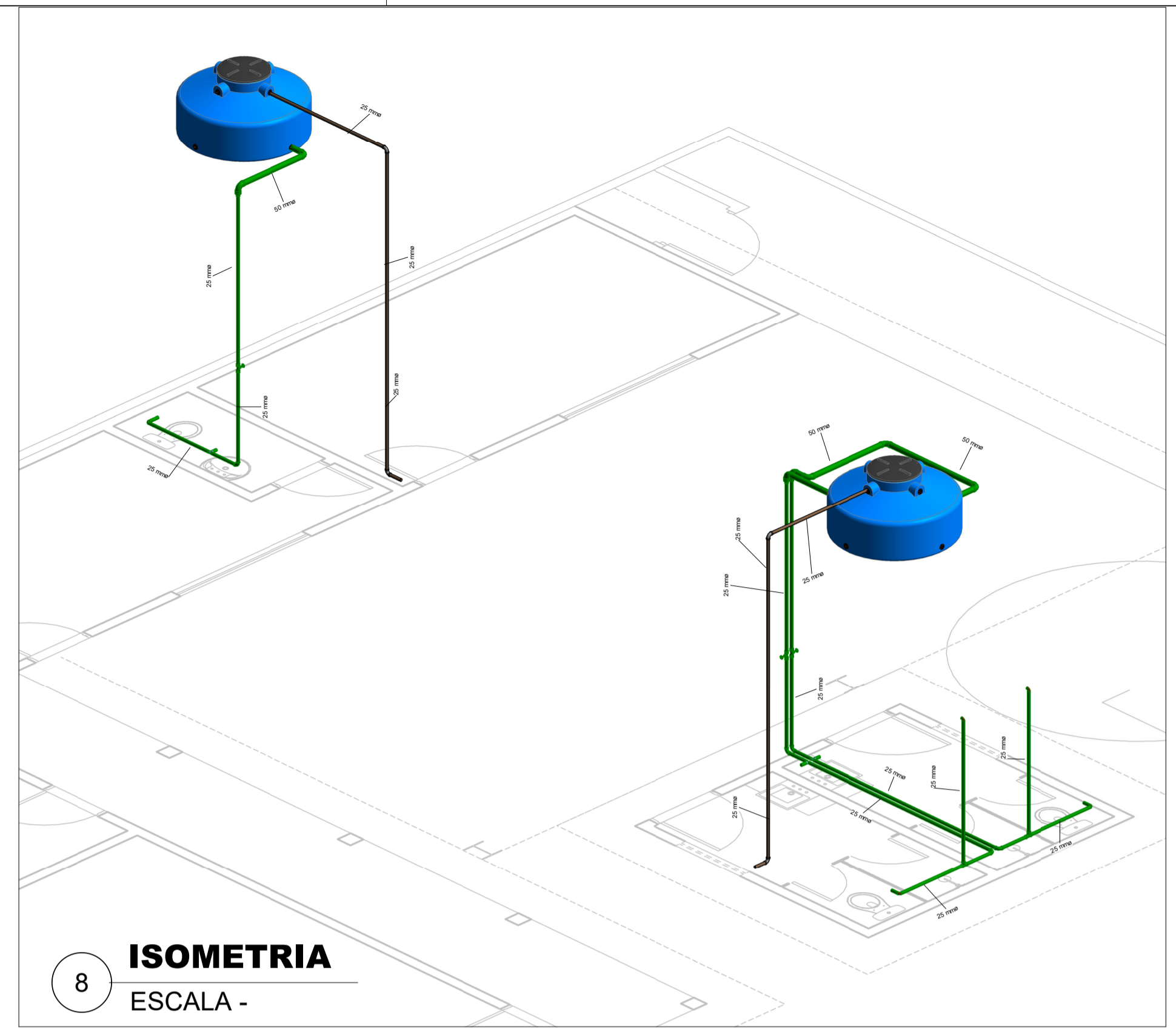


***-CONEXÕES**

Tipo	MODELO	DIÂMETROS	QUANT
Standard			16
JOELHO DE ROSCA 25mm		25 mma-25 mma	16
JOELHO 25mm			16
RESERVAÇÃO 50-25mm			16
TE 25mm		25 mma-25 mma-25 mma	2
TE COM BUCHA DE LATÃO 25mm		25 mma-25 mma-25 mma	15
Grand total			51

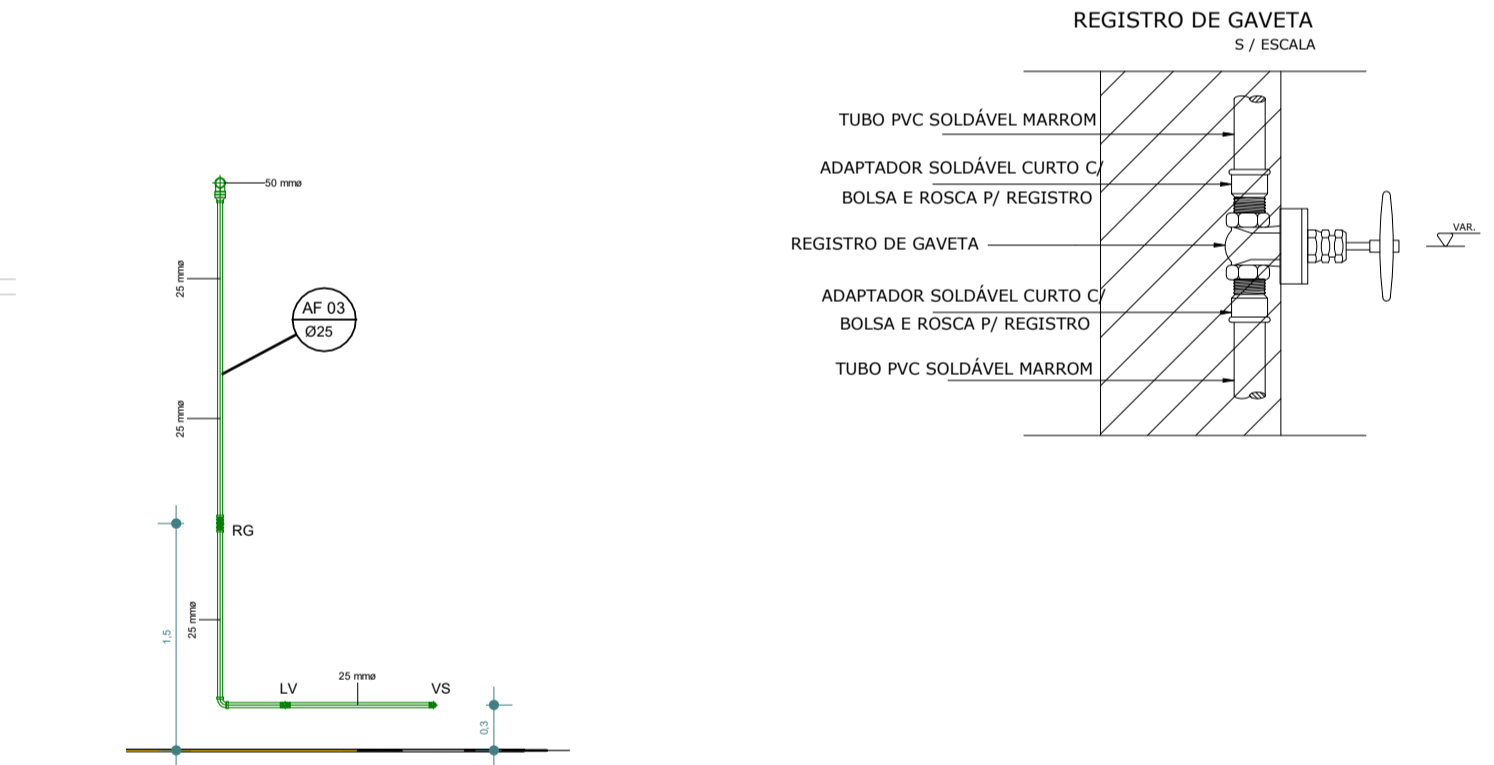
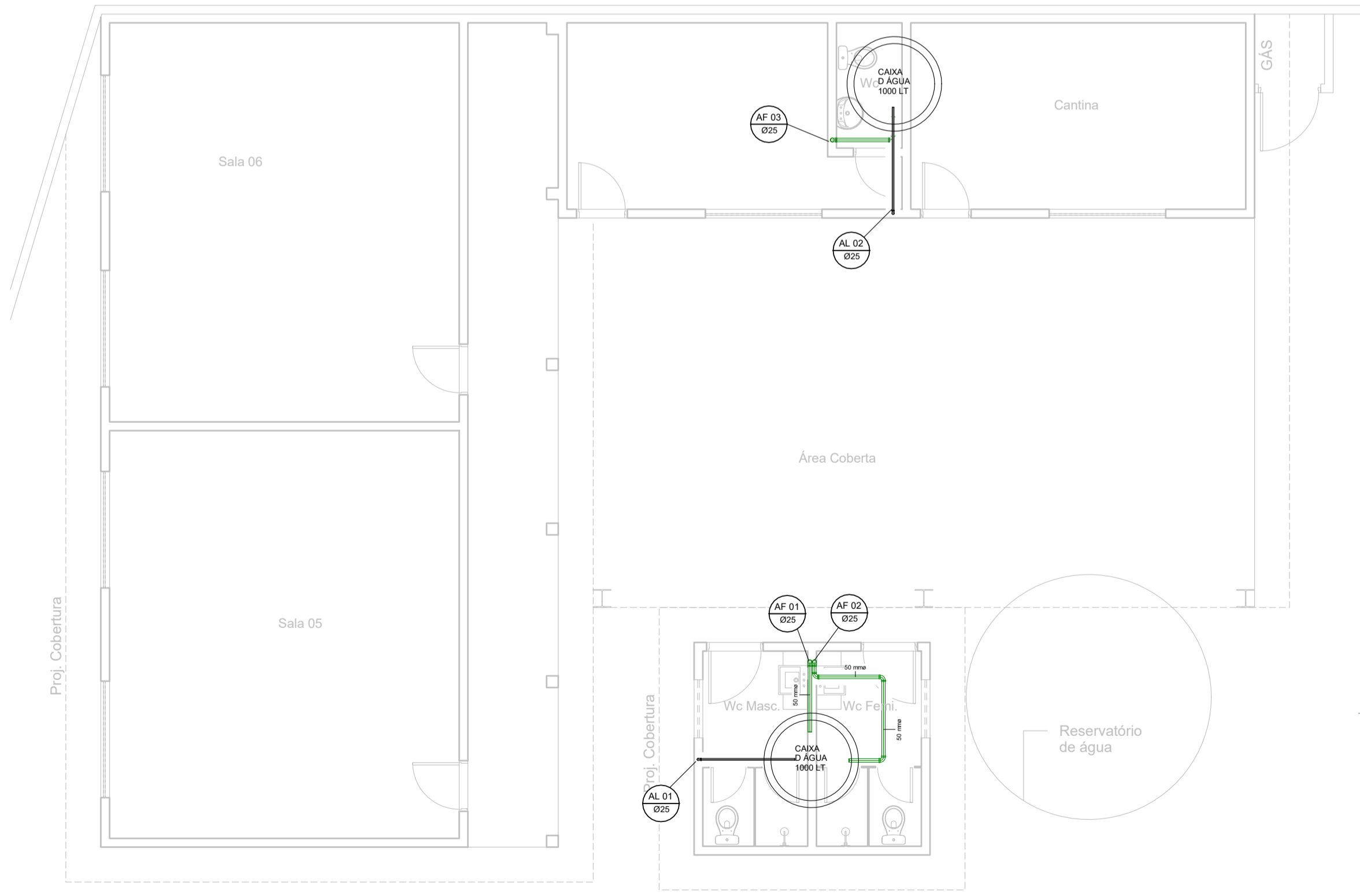
***-TUBOS**

TIPO	Size	FABRICANTE	SISTEMA	COMPRIMENTO
PVC-RÍGIDO	25 mma			34,34 m
PVC-RÍGIDO	50 mma		ÁGUA FRIA	5,25 m
Grand total				39,59 m

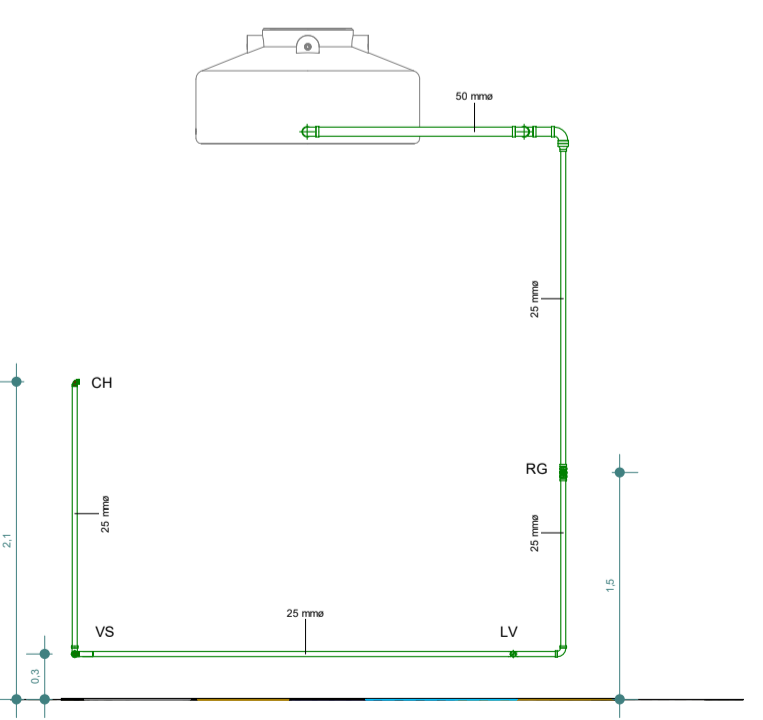
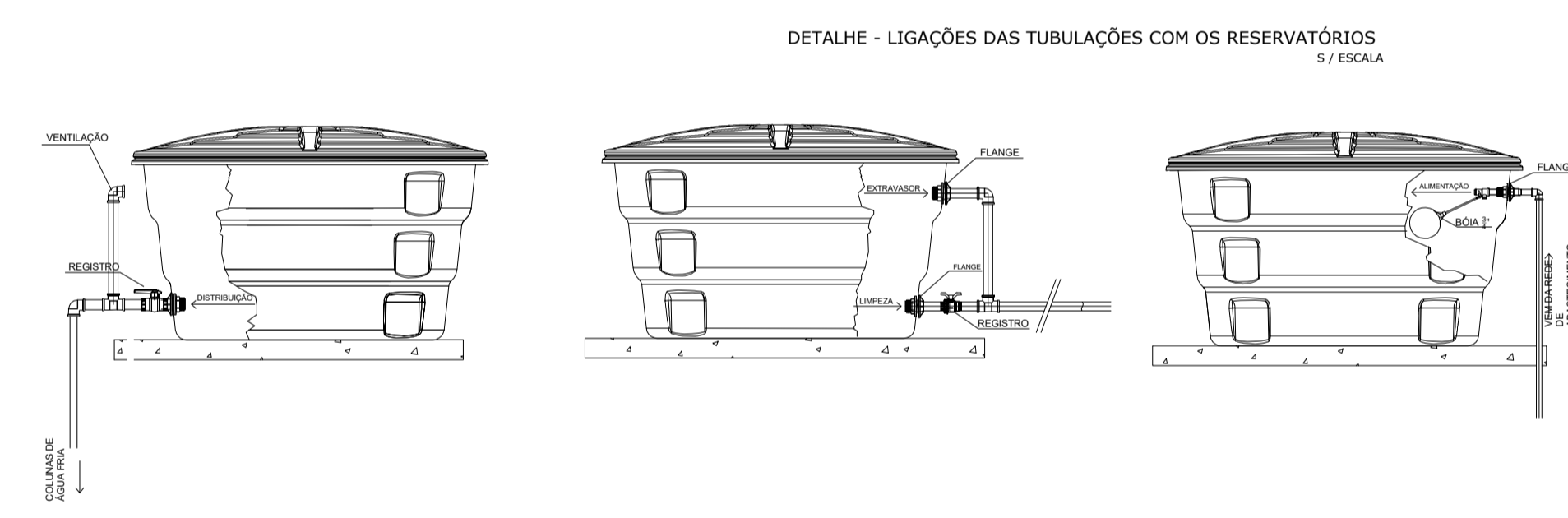


8 ISOMETRIA
ESCALA -

1 TÉRREO
ESCALA - 1 : 75



2 CORTE 2
ESCALA - 1 : 50



3 CORTE 1
ESCALA - 1 : 50

5 COBERTURA
ESCALA - 1 : 75

Legenda das indicações

- CH Chuveiro - 25mm x 3/4"
- DH Ducha higiênica - 20 mm x 1/2"
- HIDRÔMETRO Hidrômetros - cavalete 3/4"
- LV Lavatório com joelho de 90° - 25 mm - 1/2"
- PIA Pia de cozinha com Te de 90° - 25 mm - 3/4"
- PU Purificador de água com joelho de 90° - 25 mm - 1/2"
- RG Registro bruto gaveta ABNT c/PVC soldável - 1.1/4"
- RP Registro de Pressão com PVC soldável - 25 mm - 3/4"
- TJD Torneira de jardim com joelho de 90° - 25 mm - 3/4"
- VS Vaso sanitário com caixa acoplada - 1/2"

PROJETO HIDROSSANITÁRIO

TÍTULO: PLANTA DE SITUAÇÃO: ESCOLA VALDENI BATISTA DOS SANTOS

PROPRIETÁRIO (A): CNPJ/CPF Nº: Prefeitura Municipal de América Dourada

AUTOR(A) DO PROJETO: RESP. TÉCNICO (A): Ivan Gonçalves Pereira (Engenheiro Civil CREA BA Nº 02000120-9) IVAN GONÇALVES PEREIRA - ENGº CIVIL CREA BA Nº052006120-9

ENDEREÇO: Povoado de Ipanema - América Dourada / BA

Conteúdo:

LOGOMARCA:	Áreas	%	Total Pavimentos:	PRANCHA:
Área do terreno:			1	1/1
Térreo:			ESCALA:	
Total:			Indicada	
Área permeável:				
DESENHO:			DATA:	
			JULH. 2021	